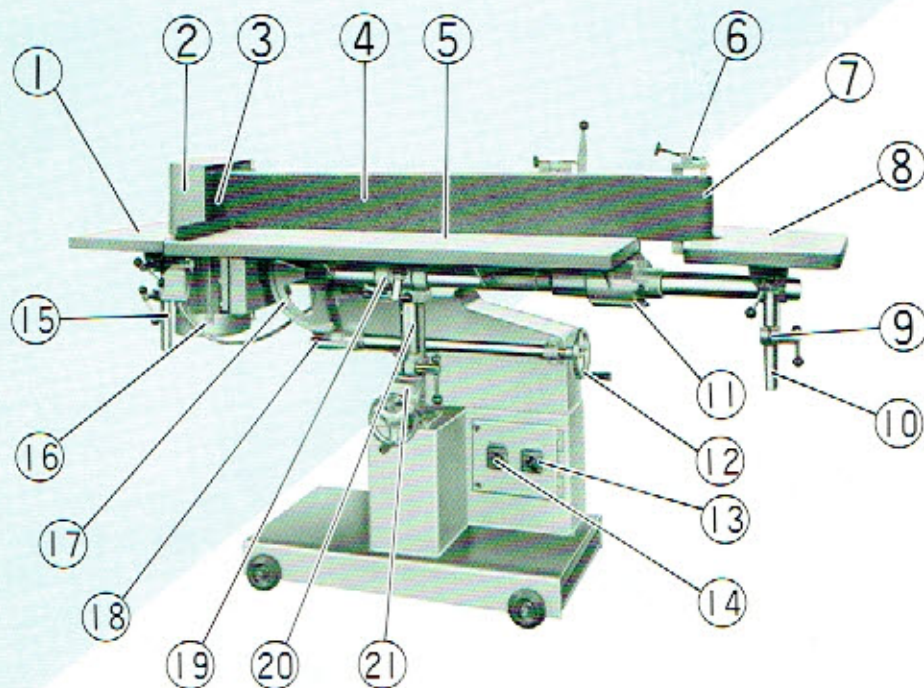
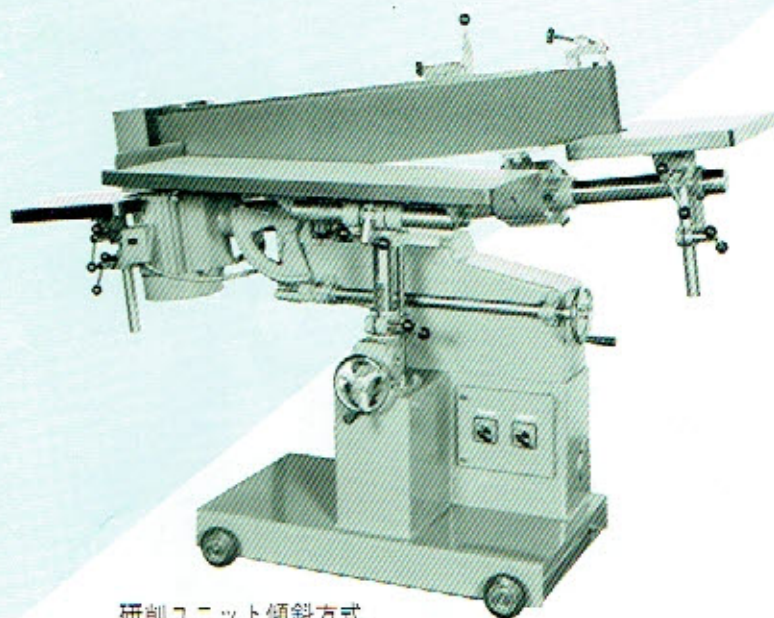


# ユニバーサル サンドー

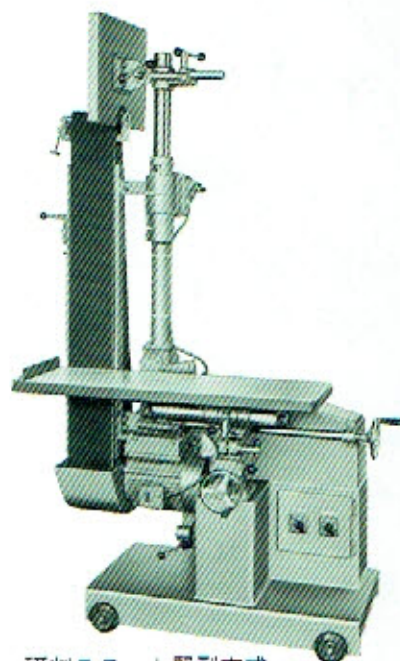
## HUS-3・900・1200



1	カ車テーブル
2	カ車カバー
3	カ車
4	定盤
5	テーブル
6	遊車軸メタル
7	遊車
8	遊車テーブル
9	小テーブル取付メタル
10	受テーブル上下軸
11	ギヤボックス
12	旋回用丸ハンドル
13	カムスイッチ(オンレシジョン)
14	カムスイッチ(研磨ベルト)
15	受テーブル上下軸
16	主モーター
17	ウォームホイール
18	ウォーム
19	サポートメタル
20	コラム
21	コラムスリーブ



研削ユニット傾斜方式



研削ユニット堅型方式

※弊社では常に製品の改良を心掛けておりますので、カタログ掲載の写真仕様と納入製

**HSGW 長谷川鉄工株式会社**

〒726 広島県府中市高木町426-1 TEL. (0847)45-2053(代)  
TELEX. 645705 HSGWIW J FAX. (0847)45-4442

**Marusan**

木工機械からトータルFAまで

**丸三商事株式会社**

本社 東京都中央区日本橋2-16-9  
TEL 03(3271)1516(代)・FAX 03(3271)1577